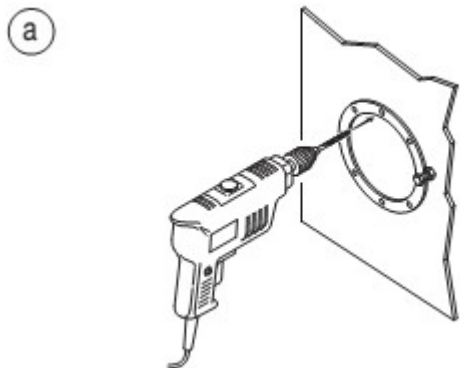
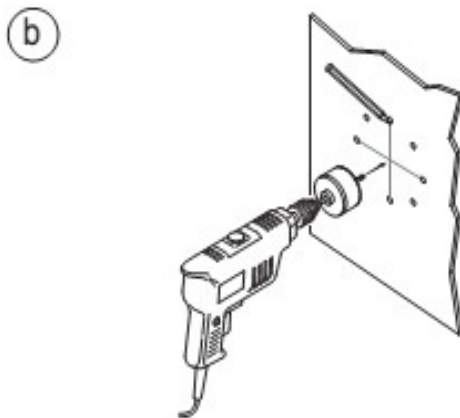


ИНСТРУКЦИЯ ПО МОНТАЖУ ГЕРМОВВОДА

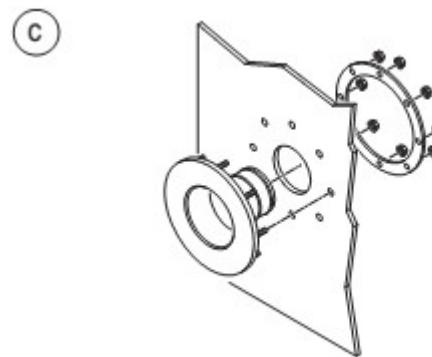
а). Найдите на стене место, где вам нужно установить гермоввод. Стены должны быть ровные и чистые. Используйте в качестве шаблона для сверления, металлический фланец (кольцо). Просверлите отверстия.



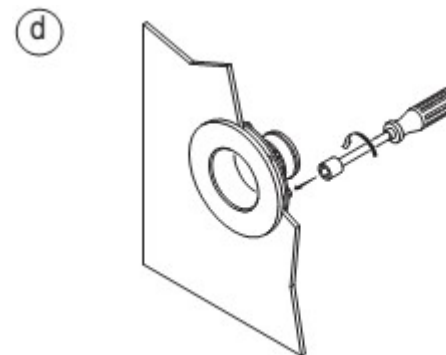
б). Определите местонахождение центра входа трубы, отметив линии, которые сочетают в себе диаметрально противоположные отверстия. Просверлите (пробурите) входное отверстие для прохода трубы.



с). Установите гермоввод с внешней стороны скважины. Вставьте винты в соответствующие отверстия.



д). С внутренней стороны вставьте фланец (кольцо) и затяните гайки.



е). Вставьте трубу в гермоввод. Затяните ленточный хомут, чтобы получить уплотнение между трубой и гермовводом.

